

Owner's Manual

Velo™ & Velo™ Pro Low Profile Airmover

Models F504 & F505

DRI-EAZ PRODUCTS, INC.

15180 Josh Wilson Road, Burlington, WA 98233, USA

Phone: +1 800-932-3030 Fax: +1 360-757-7950 www.dri-eaz.com

The Velo Airmover produces a high rate of airflow to accelerate the evaporation of moisture from materials for restorative drying.

Patents: <http://www.LBpatents.com>

READ AND SAVE THESE INSTRUCTIONS



WARNING! To reduce the risk of fire or electric shock, do not use this fan with any solid-state speed control device.

WARNING! Unit must be grounded. Do not use with an extension cord. Connect only to an outlet provided with a ground fault interrupting device.

WARNING! Never operate a unit with a damaged power cord, as this may lead to electrical or fire hazards. If power cord is damaged, it must be replaced by a cord of the same type and amperage rating.

WARNING! Do not touch grills when unit is operating.

NOTICE: Keep motor dry. For indoor use only.

NOTICE: Unplug when not in use or when moving unit.

NOTICE: Do not allow children to play with or around the unit. Be sure the unit is inaccessible to children when not attended.

NOTICE: Always operate the unit on a stable, level surface so it cannot fall and cause injury.

WARNING! Do not alter or modify your Velo in any way. Use

only replacement parts authorized by Dri-Eaz Products, Inc. Modifications or use of unapproved parts could create a hazard and will void your warranty. Contact your authorized Dri-Eaz distributor for assistance.

BEFORE YOU BEGIN

Warranty registration

Please visit warranty.dri-eaz.com to register your purchase. Registration allows us to better assist you with using, maintaining or servicing your equipment and to contact you in case we have important safety information concerning your Dri-Eaz product. If you determine service is required, have your equipment model, serial number and original proof of purchase available and call your distributor for assistance with obtaining a return material authorization (RMA).

OPERATING INSTRUCTIONS

Note that the Velo can be placed in a variety of positions for drying and air circulation. See Fig. B for details.

1. Unwrap the cord and plug the unit into a standard 115V

Fig. A: Parts Identification

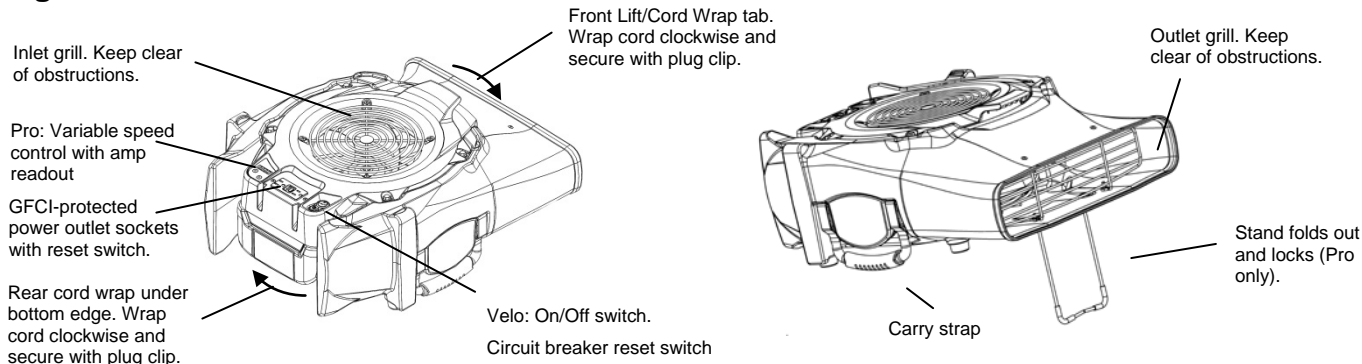
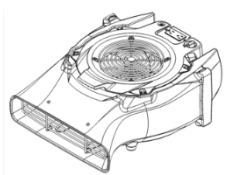
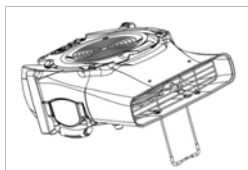


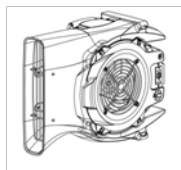
Fig. B: Operating Positions



Horizontal (for horizontal surfaces)



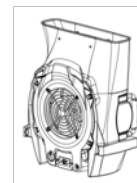
With stand (for stairwells and wall drying (Pro model only))



Left edge (for wall drying)



Right edge (for wall drying)



Vertical (for walls and ceilings)

GFCI-protected outlet. CAUTION: Be sure switch is in the off position before connecting unit to power outlet.

2. Direct the Velo outlet toward the surface to be dried.

TIP: On the Velo Pro (F505), the airflow may be adjusted by pressing the Up or Down arrow on the speed control. A digital readout shows the approximate amp draw. Use this value to maximize the number of Velo you can place on a single circuit.

3. When surface is dry to the touch, switch the unit off and reposition the unit in the next area to be dried.
4. When finished, unplug the unit and re-wrap the cord in the cord wrap.

For additional instructions about the use of airmovers for restorative drying, visit www.DriEaz.com and www.RestorationSciencesAcademy.com.

Electrical safety devices

Circuit breaker: If the circuit breaker detects overload or short circuit conditions, the breaker will automatically shut off the electrical supply. If this should occur, check the power cable carefully for any damage and ensure it is plugged into a properly grounded outlet. Press the "Reset" button (Fig. A) to reestablish the electrical supply.

Ground Fault Circuit Interrupter: If the GFCI device detects a ground fault, it will automatically shut off the electrical supply. If this should occur, check the power cable carefully for damage and ensure it is plugged into a properly grounded outlet. Press the GFCI reset button (Fig. A) to reestablish the electrical supply.

Transport and Storage

Always use the handle to load or carry the unit.

Wrap cord in a **clockwise direction** under front Cord Wrap tab and rear bottom edge (Fig. A). Pull cord snug and secure with plug clip.

Units may be stacked for transport and storage.

When transporting in a vehicle, secure the unit(s) carefully to prevent sliding and damage to the unit and/or injury to vehicle occupants.

Keep unit dry. Do not expose the unit to rain or snow.

Maintenance

WARNING: Unplug unit before performing any maintenance.

Before each use

Inspect the power cord. If cord is damaged, do not use. Always grasp the plug (not the cord) to unplug.

As needed

Clean housing and impeller. If dust accumulation is visible, remove the four screws from the top, then turn the unit on its top and remove the six fasteners from the bottom as shown (Fig. C). Lift off the housing. Clean impeller assembly with pressurized air and/or with a soft cloth. Do not apply liquids to the impeller assembly. The housing may be cleaned with a mild solution of detergent and warm water. Ensure housing is completely dry before reassembling.

FOR SERVICE CALL YOUR LOCAL DISTRIBUTOR or the Dri-Eaz Service Department at 800-932-3030.

Be sure to visit warranty.drieaz.com and register your purchase. Your registration will help us provide you with updated product information as needed.

Fig. C: Dissassembly

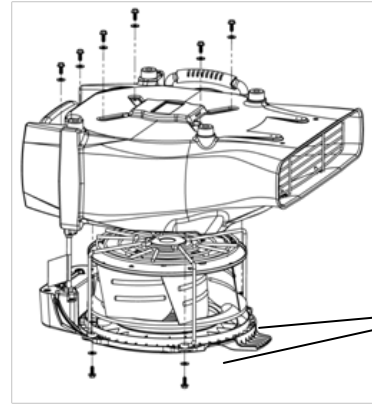


Fig. D: Pro model: Variable speed control with amp and total unit hours display



SPECIFICATIONS

Model	Velo (F504)	Velo Pro (F505)
Weight	21 lbs. 9.52 kg	21 lbs. 9.52 kg
Dimensions (D x W x H)	24 x 18 x 9 in. 61 x 45.7 x 22.9 cm	24 x 18 x 9 in. 61 x 45.7 x 22.9 cm
Amp draw	1.9 amps (115V)	1.2 – 1.9 amps (115V)
VELO's Per 15 amp Circuit	Up to 6	Up to 10
Power	185W	185W
Air movement	885 CFM	885 CFM (high) 500 CFM (low)
Static pressure	1.65 in. (H ₂ O)	1.65 in. (H ₂ O)
Sound level (avg.)	69 dB	69 dB
Control	On/Off switch	On/Off switch with Variable speed
Cord length	15 ft. 4.6 m	15 ft. 4.6 m
Fan	6 blades	6 blades
Construction	Rotomolded polyethylene and injection molded ABS housing components; steel wire inlet and outlet grills.	Rotomolded polyethylene and injection molded ABS housing components; steel wire inlet and outlet grills.

Specifications are subject to change without notice. Some values may be approximate.

Manual de Usuario del Secador de Aire de Perfil Bajo Velo™ y Velo™ Pro

Modelos F504 y F505

DRI-EAZPRODUCTS, Inc.

15180 Josh Wilson Road, Burlington, WA 98233, EE.UU.

Teléfono +1 800- 932-3030 Fax: +1 360-757-7950 www.dri-eaz.com

El Secador de Aire Velo produce una alta tasa de flujo de aire para acelerar la evaporación de la humedad del material para un secado restaurador.

Patentes: <http://www.LBpatents.com>

LEA Y GUARDE ESTAS INSTRUCCIONES



¡ADVERTENCIA! Para reducir el riesgo de incendio o descarga eléctrica, no utilice este ventilador con ningún dispositivo de control de velocidad de estado sólido.

¡ADVERTENCIA! La unidad debe estar conectada a tierra. No la utilice con una extensión. Conecte sólo a una toma de corriente provista de un dispositivo de interrupción de fallos a tierra.

¡ADVERTENCIA! Nunca utilice una unidad con un cable de alimentación dañado, ya que esto puede causar peligros eléctricos o peligros de incendio. Si el cable de alimentación está dañado, debe ser sustituido por un cable del mismo tipo y amperaje.

¡ADVERTENCIA! No toque las rejillas cuando la unidad está en funcionamiento.

AVISO: Mantenga el motor seco. Sólo para uso en interiores.

AVISO: Desenchufe cuando no se utilice o cuando la unidad esté en movimiento.

AVISO: No permita que los niños jueguen con la unidad o alrededor de ella, Asegúrese de que la unidad no esté al alcance de los niños cuando no esté presente.

AVISO: Utilice siempre la unidad en una superficie plana y nivele la superficie para que no se caiga ni cause lesiones.

¡ADVERTENCIA! No altere ni modifique su unidad Velo de ninguna manera. Utilice únicamente las piezas de repuesto autorizadas por Dri-EazProducts, Inc. Las modificaciones o el uso de piezas no autorizadas puede ocasionar daños y la garantía será anulada. Contacte a su distribuidor autorizado Dri-Eaz para obtener asistencia.

ANTES DE COMENZAR

Registro de la garantía

Visite warranty.drieaz.com para registrar su compra. El registro nos permite proporcionarle una mejor asistencia en el uso, mantenimiento o reparación del equipo y contactarlo en caso de que se tenga información importante de seguridad acerca de su producto Dri-Eaz. Si cree que requiere servicio técnico, tenga lista la información sobre el modelo de su equipo, el número de serie y la prueba de compra original y llame a su distribuidor para conseguir ayuda en la obtención de una autorización de devolución de material (RMA).

INSTRUCCIONES DE FUNCIONAMIENTO

Observe que la unidad velo se puede colocar en una gran variedad de posiciones para el secado y la circulación del aire. Véase la Fig. B para más detalles.

Fig. A: Identificación de las

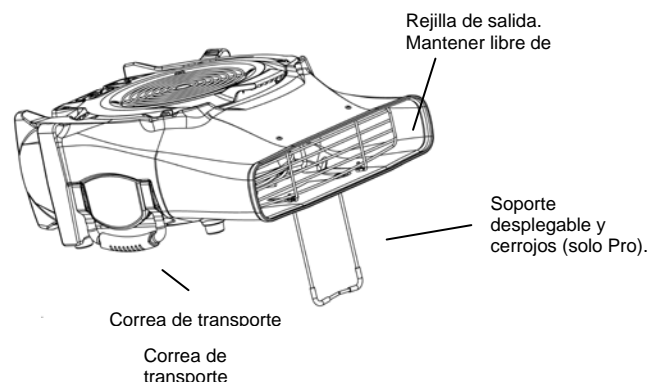
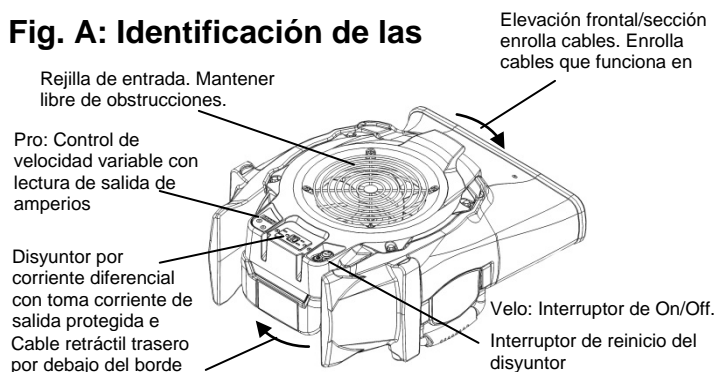
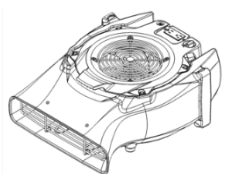
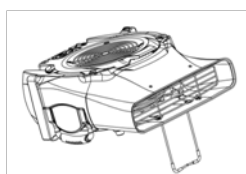


Fig. B: Identificación de Posiciones



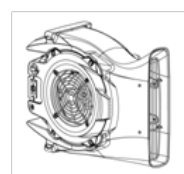
Horizontal (para superficies)



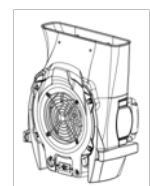
Con soporte (para secado de paredes y escaleras - modelo Pro)



Borde izquierdo (secado de paredes)



Borde derecho (secado de paredes)



Verticales (paredes y techos)

1. Desenrolle el cable y enchufe la unidad en una toma protegida GFCI estándar de 115V. **PRECAUCIÓN:** Asegúrese de que el interruptor está en la posición de apagado antes de conectar la unidad a la toma de corriente.
2. Dirija la salida directa de la unidad Velo hacia la superficie que se va a secar.
SUGERENCIA: En el Velo Pro (F505), la corriente de aire se puede ajustar pulsando la flecha hacia arriba o hacia abajo en el control de velocidad. Una lectura digital muestra el consumo aproximado. Este valor se puede utilizar para maximizar el número de unidades Velo que se puede colocar en un solo circuito.
3. Cuando la superficie esté seca al tacto, apague la unidad y ubíquela en la siguiente zona que se va a secar.
4. Al terminar, desconecte la unidad y enrolle de nuevo el cable en el enrolla cables.

Para obtener más instrucciones sobre el uso del secador de aire para secado de restauración visite www.DriEaz.com y www.RestorationSciencesAcademy.com.

Dispositivos de seguridad eléctrica

Disyuntor: Si el disyuntor detecta sobrecarga o cortocircuito, apagará automáticamente el suministro eléctrico. Si esto ocurre, revise el cable de alimentación con cuidado en busca de daños y asegúrese de que está conectado correctamente a una toma con polo a tierra. Pulse el botón "Reset" (Fig. A) para restablecer el suministro eléctrico.

Interruptor de circuito de falla a tierra (GFCI): Si el GFCI detecta un fallo a tierra, éste apagará automáticamente el suministro eléctrico. Si esto ocurre, compruebe con cuidado que el cable de alimentación no tenga daños y asegúrese de que está conectado correctamente a una toma con polo a tierra. Pulse el botón de reinicio del GFCI (Fig. A) para restablecer el suministro eléctrico.

Transporte y almacenamiento

Use siempre la manija para cargar o transportar la unidad.

Enrolle el cable hacia la derecha debajo de la pestaña del Enrolla cables y el borde inferior trasero (Fig. A). Hale el cable y asegure con el clip de tapón.

Las unidades se pueden apilar para el transporte y el almacenamiento.

Cuando se transportan en un vehículo, fije la unidad(es) con cuidado para evitar el deslizamiento y daños en la unidad y/o lesiones a los pasajeros del vehículo.

Mantenga la unidad seca. No exponga la unidad a la lluvia o nieve.

Mantenimiento

¡ADVERTENCIA! Desenchufe la unidad antes de realizar cualquier tipo de mantenimiento.

Antes de cada uso

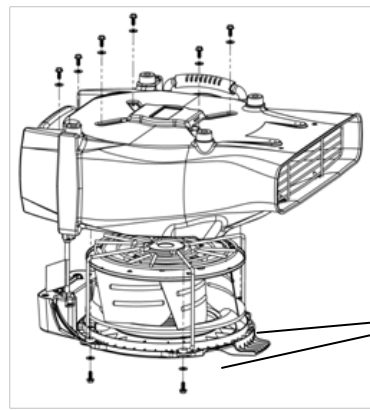
Inspeccione el cable de alimentación. Si el cable está dañado, no lo use. Sujete siempre el enchufe, no el cable, para desconectar.

Según sea necesario

Limpie la cubierta y el impulsor. Si hay acumulación de polvo visible, quite los cuatro tornillos de la parte superior y, a continuación, gire la unidad para que quede con la parte superior abajo y retire los seis tornillos de la parte inferior como se muestra en la figura (Fig. C). Levante la cubierta. Limpie la unidad del impulsor con aire a presión y/o con un paño suave. No aplique líquidos en la unidad del impulsor. La cubierta se puede limpiar con una solución detergente suave y agua caliente. Asegúrese de que la cubierta está completamente seca antes de volverla a armar.

PARA SERVICIO LLAME AL DISTRIBUIDOR LOCAL o al Departamento de Servicio Dri-Eaz 800- 932- 3030.

Fig. C: Desmontaje Fig. C: Disassembly



Para desmontar para la limpieza, en primer lugar, retire los cuatro tornillos del conjunto del impulsor A (como se muestra a continuación), y después girar la unidad para que su parte superior quede abajo y retire los seis tornillos de la base. Levante la

To disassemble for cleaning, first remove the four screws of the impeller assembly A (as shown in the illustration), and then rotate the unit so that its top part is facing down and remove the six screws from the base. Lift the

Fig. D: Modelo Pro: Control de velocidad Fig. D: Pro model: Variable speed control



Asegúrese de visitar warranty.drieaz.com y registre su compra. Su registro nos ayudará a ofrecerle información actualizada del producto según sea necesario.

ESPECIFICACIONES

Modelo	Velo (F504)	Velo Pro (F505)
Peso	21 lbs. 9,52 Kg	21 lbs. 9,52 Kg
Las dimensiones (Profundidad x Ancho x Alto)	24 x 18 x 9. 61 x 45,7 x 22,9 cm	24 x 18 x 9. 61 x 45,7 x 22,9 cm
Amperaje	1,9 Amperios (115V)	1.2 - 1.9 amperios (115V)
Unidad VELO Por Circuito de 15 amperios	Hasta 6	Hasta 10
Alimentación	185W	185W
Circulación de aire	885 CFM	885 CFM (alta) 500 CFM (baja)
Presión estática	1.65 pulg. (H 2 O)	1.65 pulg. (H 2 O)
Nivel de sonido (prom.)	69 Db	69 Db
Control	Interruptor de On/Off	Interruptor de On/Off velocidad variable
Longitud de cable	15 Pies. 4.6 M	15 Pies. 4.6 M
Ventilador	6 hojas	6 hojas
Construcción	Piezas del empaque roto moldeadas de polietileno y moldeadas por inyección; alambre de acero de las rejillas de entrada y área de salida.	Piezas del empaque roto moldeadas de polietileno y moldeadas por inyección ABS; alambre de acero de las rejillas de entrada y área de salida.

Las especificaciones están sujetas a cambios sin previo aviso. Algunas medidas pueden ser aproximadas.

Le flux d'air à haute vitesse du ventilateur de séchage Velo accélère l'évaporation de l'humidité dans les matériaux, en vue d'un séchage rapide de restauration.

Brevets : <http://www.LBpatents.com>

LIRE ET CONSERVER CES INSTRUCTIONS



AVERTISSEMENT! Afin de minimiser les risques d'incendie et de décharge électrique, ne pas utiliser ce ventilateur avec un régulateur de vitesse.

AVERTISSEMENT! Le ventilateur doit être mis à la terre. Ne pas utiliser une rallonge. Brancher uniquement sur une prise équipée d'un disjoncteur de fuite de terre.

AVERTISSEMENT! Ne jamais utiliser ce ventilateur lorsque son cordon est endommagé (risques d'incendie ou de décharge). Un cordon endommagé doit être remplacé par un cordon d'alimentation de même type et d'intensité en ampères identique.

AVERTISSEMENT! Ne pas toucher les grilles lorsque le ventilateur tourne.

AVIS : Garder le moteur sec. Réservé à un usage intérieur.

AVIS : Débrancher le ventilateur lorsqu'il n'est pas utilisé ou avant de le déplacer.

AVIS : Ne pas laisser les enfants jouer avec le ventilateur ou près de celui-ci. Veiller à ce que le ventilateur soit hors de portée des enfants

lorsqu'il n'est pas sous surveillance.

AVIS : Toujours utiliser le ventilateur sur une surface stable et horizontale, afin qu'il ne culbute pas et cause des blessures.

AVERTISSEMENT! Ne pas modifier le ventilateur Velo. Utiliser uniquement des pièces de rechange autorisées par Dri-Eaz Products, Inc. Des modifications ou une utilisation de pièces non autorisées pourraient exposer à un danger. En outre, la garantie sera annulée. Communiquez avec votre distributeur agréé Dri-Eaz pour obtenir de l'aide.

PRÉLIMINAIRES

Enregistrement de la garantie

Allez sur le site warranty.drieaz.com pour enregistrer votre achat. L'enregistrement nous permettra de servir au mieux vos intérêts pendant l'utilisation, l'entretien et la réparation de votre équipement. Par ailleurs, nous serons en mesure de vous fournir éventuellement des renseignements importants sur la sécurité de votre produit Dri-Eaz. Si vous estimez qu'une intervention est nécessaire, appelez votre distributeur pour obtenir une autorisation de renvoi de matériel : vous devrez lui fournir le modèle, le numéro de série et la preuve d'achat initial

Fig. A: Identification des pièces

Bouche d'entrée d'air.
Garder dégagée.

Pro : Commande de vitesse variable avec affichage du courant tiré

Prises protégées par un disjoncteur de fuite de terre avec poussoir de réenclenchement.

Relevage avant/jupe du logement : enrouler le cordon dans le sens horaire, puis fixer avec l'attache de prise.

Relevage avant/jupe du logement : enrouler le cordon dans le sens

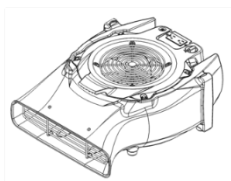
Velo : Interrupteur Marche-Arrêt. Poussoir de réenclenchement du disjoncteur.switch.

Bouche de soufflage. Garder

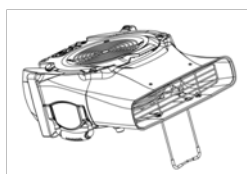
Béquille verrouillable (Pro seulement).

Sangle de transport

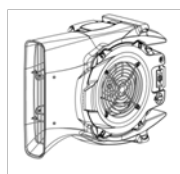
Fig. B : Identification des positions d'utilisation



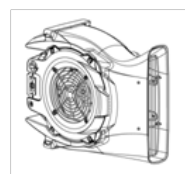
À l'horizontale (pour les surfaces planes)



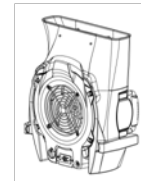
Avec la béquille (pour les escaliers et le séchage des murs – modèle Pro seulement)



Côté gauche (pour le le



Côté droit (pour le le séchage



À la verticale (pour les murs et les

de l'appareil.

MODE D'EMPLOI

À noter que le Velo peut être placé de diverses façons pour le séchage et la circulation d'air. La Figure B illustre ces positions d'utilisation.

1. Dérouler le cordon, puis brancher le ventilateur sur une prise standard 115 V protégée par un disjoncteur de fuite de terre.
2. MISE EN GARDE : Avant de brancher le ventilateur, regarder si l'interrupteur Marche-Arrêt est sur Arrêt (Off).
3. Orienter la bouche de soufflage du Velo vers la surface à sécher.

ASTUCE : Sur le Velo Pro (F505), le flux d'air peut être réglé en appuyant sur la flèche Haut ou Bas de la commande de vitesse. L'affichage numérique donne la valeur approximative du courant tiré; se référer à cette valeur pour maximiser le nombre de ventilateurs Velo pouvant être placés sur un seul circuit.

4. Une fois la surface sèche au toucher, éteindre le ventilateur et le placer dans la zone suivante à sécher.
5. Au terme du travail, débrancher le ventilateur et enrouler de nouveau le cordon dans son logement.

Pour des instructions complémentaires sur l'utilisation de ventilateurs pour le séchage de restauration, visiter www.DriEaz.com et www.RestorationSciencesAcademy.com.

Dispositifs électriques de sécurité

Disjoncteur : Lorsque le disjoncteur détecte une condition de surcharge ou de court-circuit, il coupe automatiquement l'alimentation électrique. Si cela se produit, examiner avec soin l'état du cordon et, s'il est intact, vérifier qu'il est branché sur une prise conforme mise à la terre. Appuyer sur le poussoir de réenclenchement (Figure A) pour rétablir le courant.

Disjoncteur de fuite de terre : Ce disjoncteur différentiel interrompt la tension lorsqu'une fuite de courant par la terre se manifeste. Si cela se produit, examiner avec soin l'état du cordon et, s'il est intact, vérifier qu'il est branché sur une prise conforme mise à la terre. Appuyer sur le poussoir de réenclenchement du disjoncteur différentiel (Figure A) pour rétablir le courant.

Transport et rangement

Toujours charger ou transporter le ventilateur par sa poignée.

Enrouler le cordon **dans le sens horaire** sous la jupe avant du logement et le bord arrière inférieur (Figure A). Bien tendre le cordon, puis le fixer avec l'attache de la prise.

Les ventilateurs peuvent être empilés pour le transport et le rangement.

Transport en véhicule : Arrimer avec soin le ou les ventilateurs pour empêcher tout glissement et endommagement, et prévenir les blessures aux occupants du véhicule.

Garder les ventilateurs secs. Ne pas les exposer à la pluie ou à la neige.

Entretien

AVERTISSEMENT : Débrancher le ventilateur avant d'en faire l'entretien.

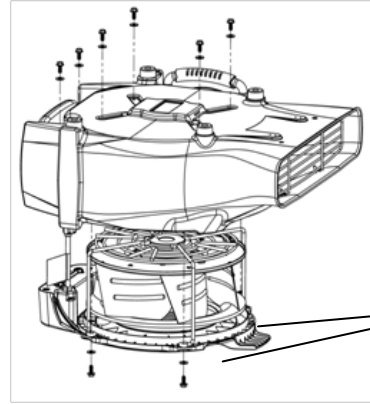
Avant chaque utilisation

Examiner le cordon d'alimentation. Ne pas utiliser s'il est endommagé. Toujours saisir la prise (et non le cordon) pour débrancher le ventilateur.

S'il y a lieu

Nettoyer le boîtier et les pales. En cas d'accumulation de poussière manifeste, dévisser la partie supérieure (quatre vis), puis retourner le ventilateur et dévisser la partie inférieure (6 vis), cf. Figure C. Soulever le boîtier. Nettoyer les pales (ensemble rotor) à l'air comprimé ou avec un chiffon doux. Ne pas nettoyer l'ensemble rotor avec des liquides; le boîtier quant à lui peut être nettoyé avec une solution douce de détergent et de l'eau tiède. Avant de réassembler, s'assurer que le boîtier est parfaitement sec.

Fig. C : Démontage



Démontage pour le nettoyage : Dévisser l'ensemble rotor (partie supérieure, quatre vis), puis retourner le ventilateur et dévisser la partie inférieure (six vis). Soulever le boîtier. Mettre de côté les vis et les rondelles pour le remontage.

A. Dévisser d'abord l'ensemble rotor (4 vis).

Fig. D : Modèle Pro : Commande de vitesse variable avec affichage des unités-heures totales et du courant tiré



POUR UNE INTERVENTION, APPELER SON DISTRIBUTEUR LOCAL ou le service Dri-Eaz au 800-932-3030. Veuillez à visiter warranty.drieaz.com et à enregistrer votre achat. Votre enregistrement nous aidera à vous fournir s'il y a lieu les toutes dernières informations sur le produit.

FICHE TECHNIQUE

Modèle	Velo (F504)	Velo Pro (F505)
Poids	21 lb 9,52 kg	21 lb 9,52 kg
Dimensions (D x L x H)	24 x 18 x 9 po 61 x 45,7 x 22,9 cm	24 x 18 x 9 po 61 x 45,7 x 22,9 cm
Courant tiré	1,9 A (115 V)	1,2 – 1,9 A (115 V)
Nombre de VELO par circuit de 15 A	Jusqu'à 6	Jusqu'à 10
Puissance	185 W	185 W
Déplacement d'air	25 m ³ /mn (885 pi ³ /mn)	25 m ³ /mn (max) 14 m ³ /mn (min)
Pression statique	1,65 po (H ₂ O)	1,65 po (H ₂ O)
Niveau sonore (en moyenne)	69 dB	69 dB
Commande	Interrupteur Marche-Arrêt	Interrupteur Marche-Arrêt avec vitesse variable
Longueur du cordon	15 pi 4,6 m	15 pi 4,6 m
Ventilateur	6 pales	6 pales
Construction	Composants du boîtier en polyéthylène rotomoulé et ABS moulé par injection; grilles d'entrée et de sortie d'air en fil d'acier.	Composants du boîtier en polyéthylène rotomoulé et ABS moulé par injection; grilles d'entrée et de sortie d'air en fil d'acier.

Fiche technique sous réserve de modifications sans avis préalable. Certaines valeurs peuvent être approximatives.